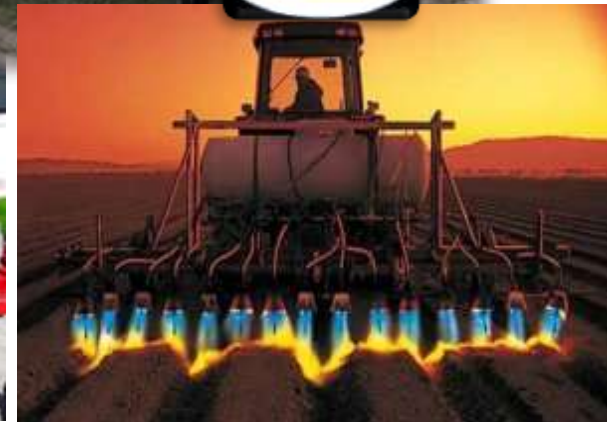




# ІНЦІ ІНСТИТУТ МЕХАНІЗАЦІЇ ТА ЕЛЕКТРИФІКАЦІЇ СІЛЬСЬКОГО ГОСПОДАРСТВА



## ТЕХНОЛОГІЧНІ АСПЕКТИ ТА ТЕХНІЧНІ ЗАСОБИ ДЛЯ ВИРОБНИЦТВА ЕНЕРГЕТИЧНИХ КУЛЬТУР

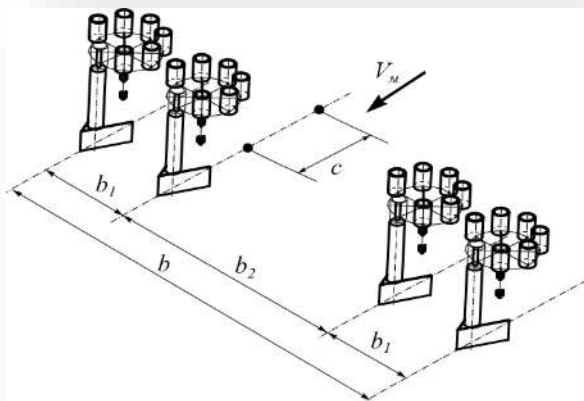
Борис Андрій Миколайович

email: [aborys@ukr.net](mailto:aborys@ukr.net)

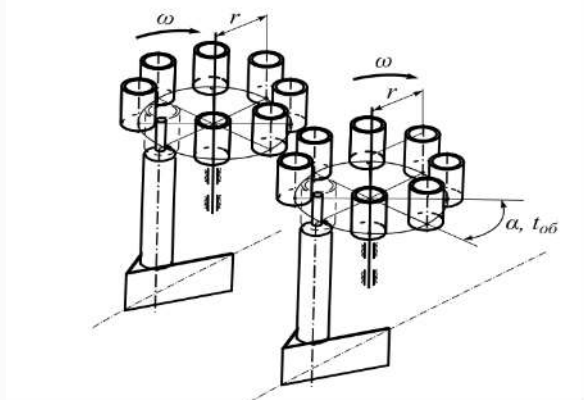
тел. 0971559104

Зав. відділу науково-технічного забезпечення  
виробництва біоенергетичних культур та  
овочів, канд. техн. наук

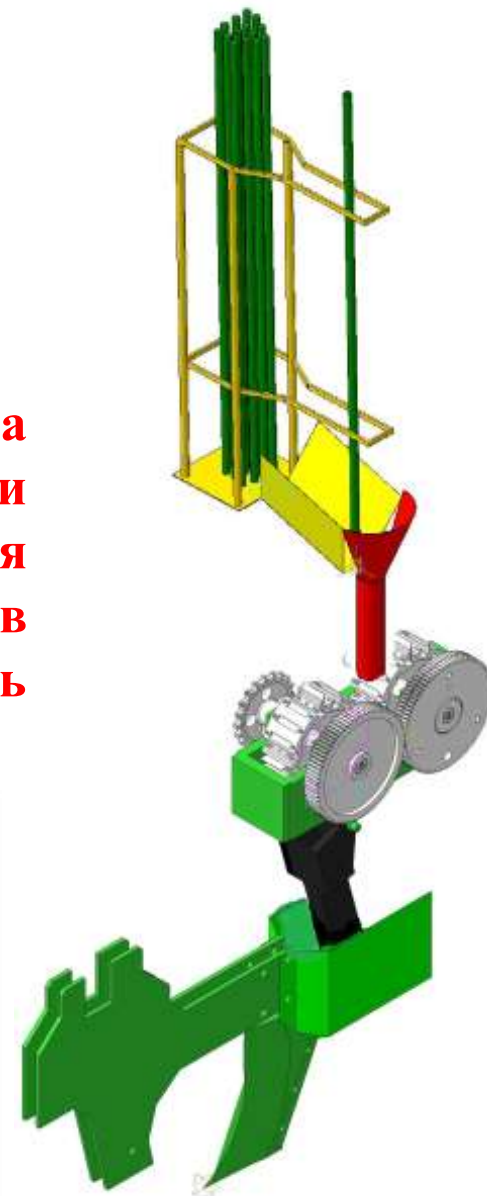
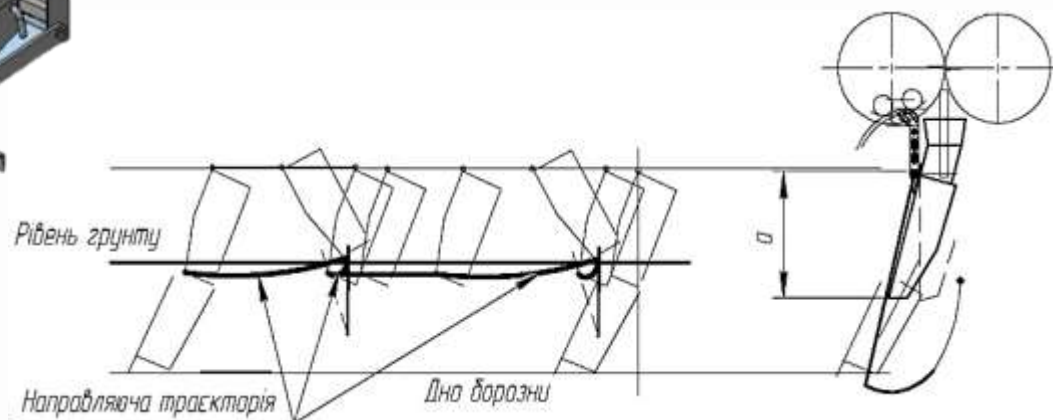
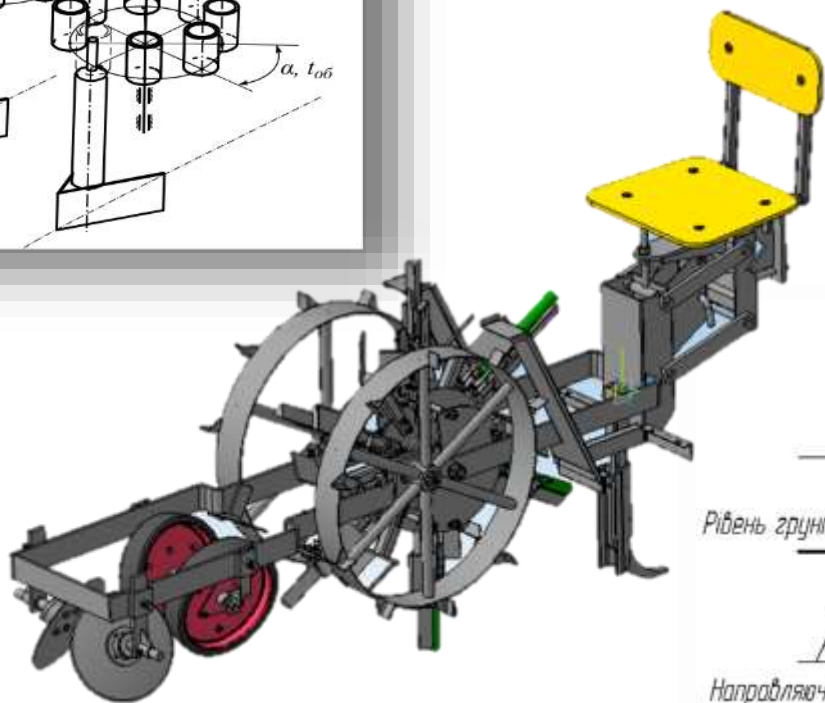
# ДВА ТЕХНОЛОГІЧНІ НАПРЯМИ САДІННЯ ВЕРБИ ЕНЕРГЕТИЧНОЇ



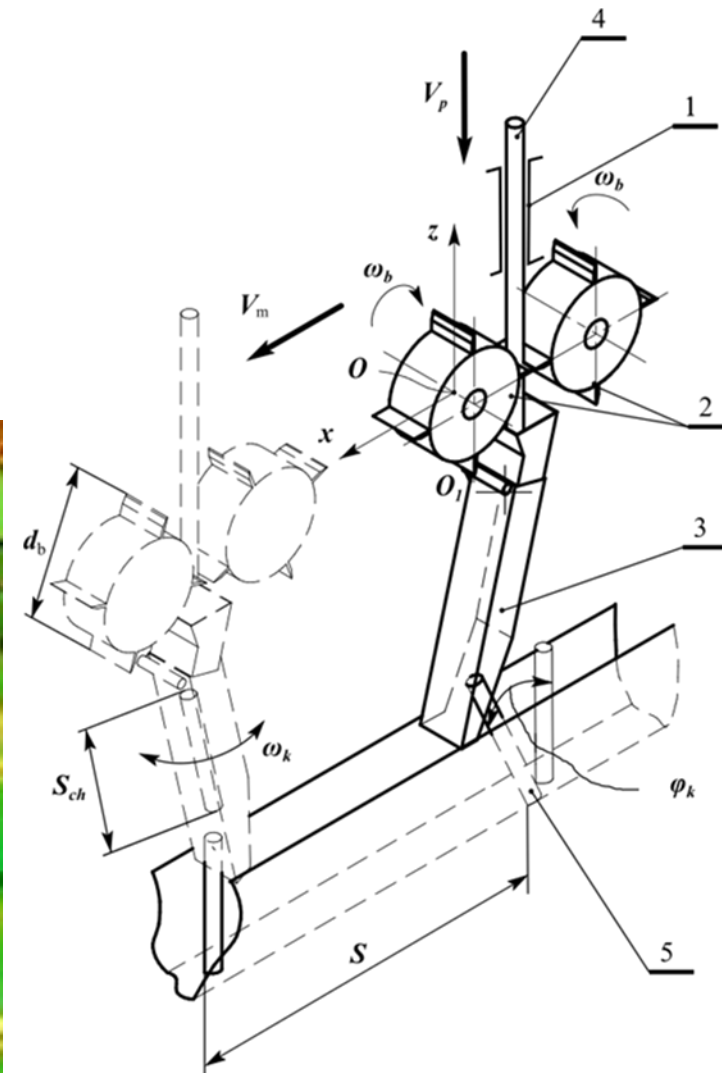
Продуктивність садильних машин із ручною подачею садильного матеріалу складає 0,23-0,3 га/год. За умови збільшення комірок та числа операторів 0,47 га/год. Для забезпечення площ садіння від 500 до 1000 га необхідно мати продуктивність машини 1,4-2 га/год, тому вказані машини доцільно застосовувати тільки на розсадниках



Розроблена конструкційна схема дозволяє покращити показник завалювання черенків до межі 1...10 градусів та збільшити продуктивність на 5%



# МАШИНА МС-4 «ВЕРБА» ДЛЯ САДІННЯ ВЕРБИ ЕНЕРГЕТИЧНОЇ ПРУТАМИ



# МАШИНА ДЛЯ САДІННЯ ЕНЕРГЕТИЧНОЇ ВЕРБИ

*Машина призначена для садіння верби енергетичної з прутів. Дозволяє в процесі садіння проводити нарізання живців з прутів та одночасно висаджувати їх в ґрунт. Показник завалювання живців не перевищує 10°. Забезпечує ущільнення живцем ґрунтом, що покращує приживання живців в стартовий період.*



## Технічна характеристика

Продуктивність, га/год	1,1-1,5
Крок садіння, м	0,7
Довжина живців, м	0,2
Діаметр прутів, м	0,008...0,03
Завалювання живців не більше, °	10
Трактор для агрегування, клас	3

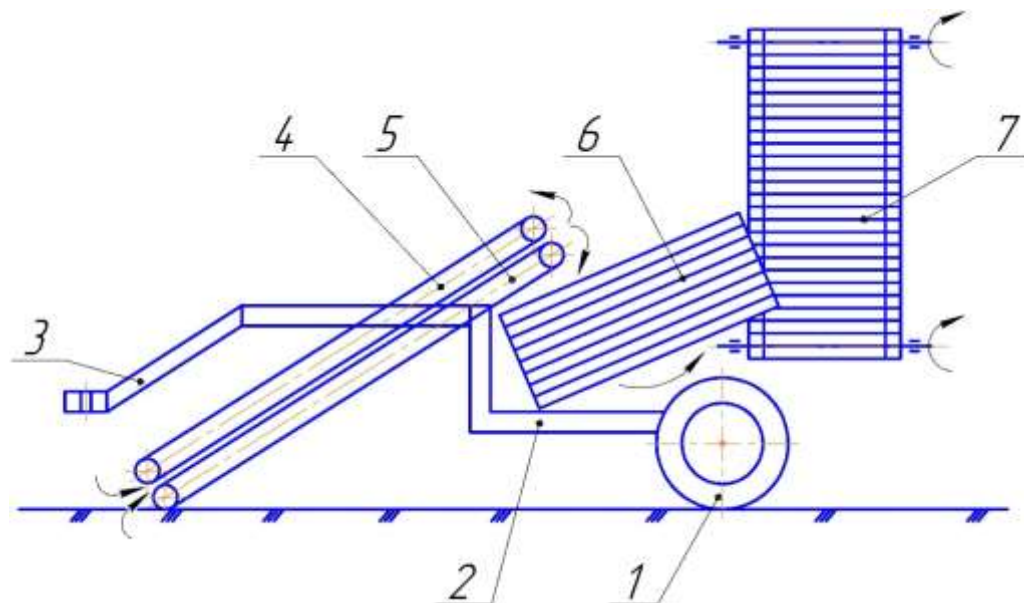
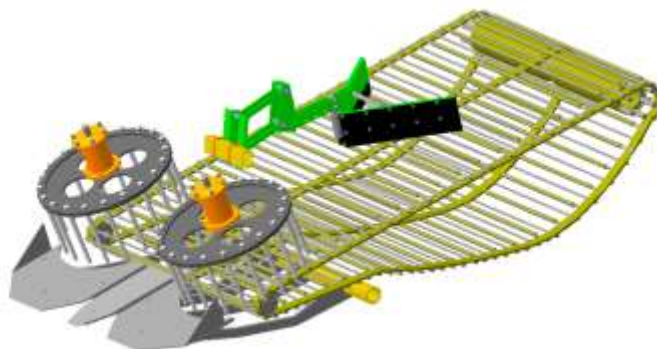
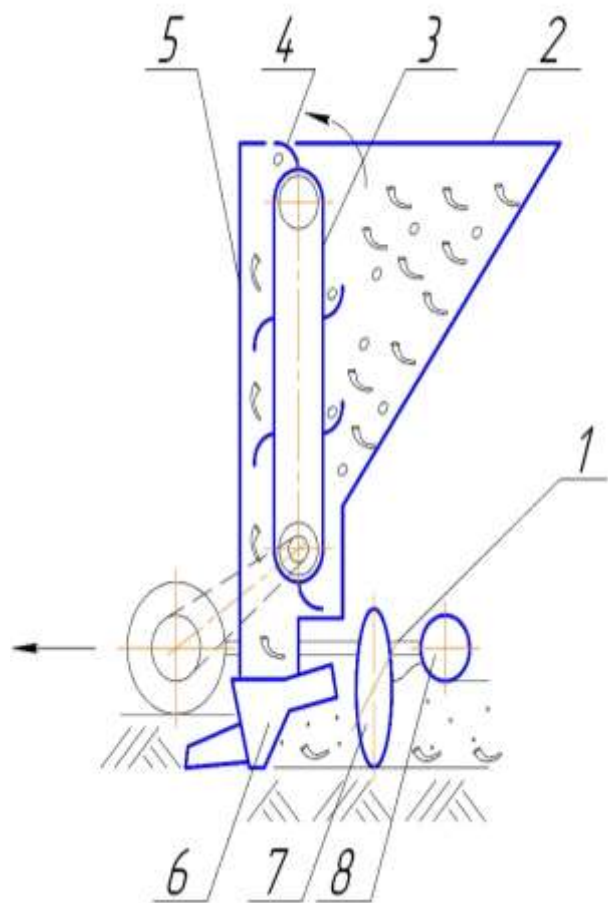
**Національний науковий центр «Інститут механізації та електрифікації сільського господарства»**

Відділ НТЗ виробництва біоенергетичних культур та овочів  
Борис Андрій Миколайович, тел. (04571) 3 11 00, (097) 1559104

## ЗБИРАННЯ ЕНЕРГЕТИЧНОЇ ВЕРБИ



# ПРОПОЗИЦІЇ З МОДЕРНІЗАЦІЇ ТЕХНІЧНИХ ЗАСОБІВ ДЛЯ САДІННЯ ТА ВИКОПУВАННЯ МІСКАНТУСУ



1 – рама, 2 – бункер, 3 – транспортер, 4 – П-образні ложечки, 5 – посадковий лоток, 6 – сошник, 7 – загортач, 8 – ущільнює колесо

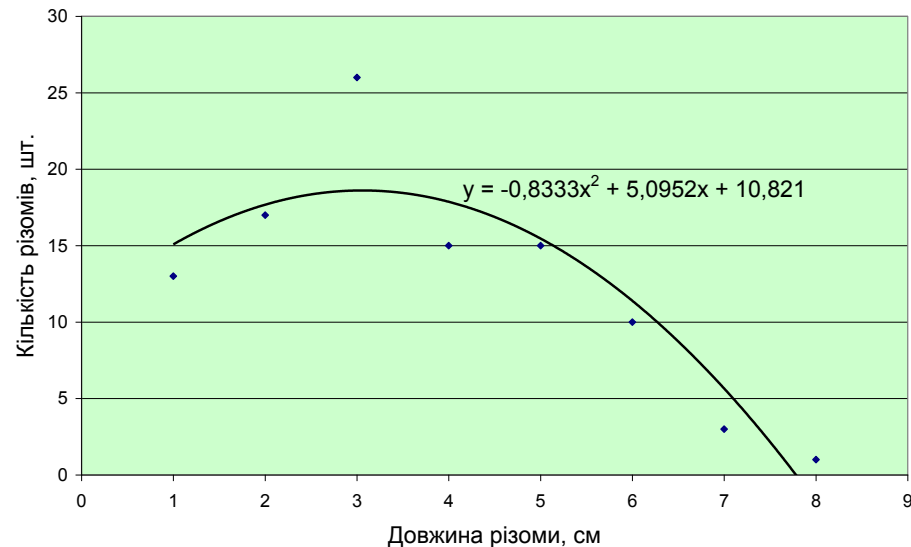
# САДІННЯ МІСКАНТУСУ МОДЕРНІЗОВАНОЮ КАРТОПЛЕСАДЖАЛКОЮ



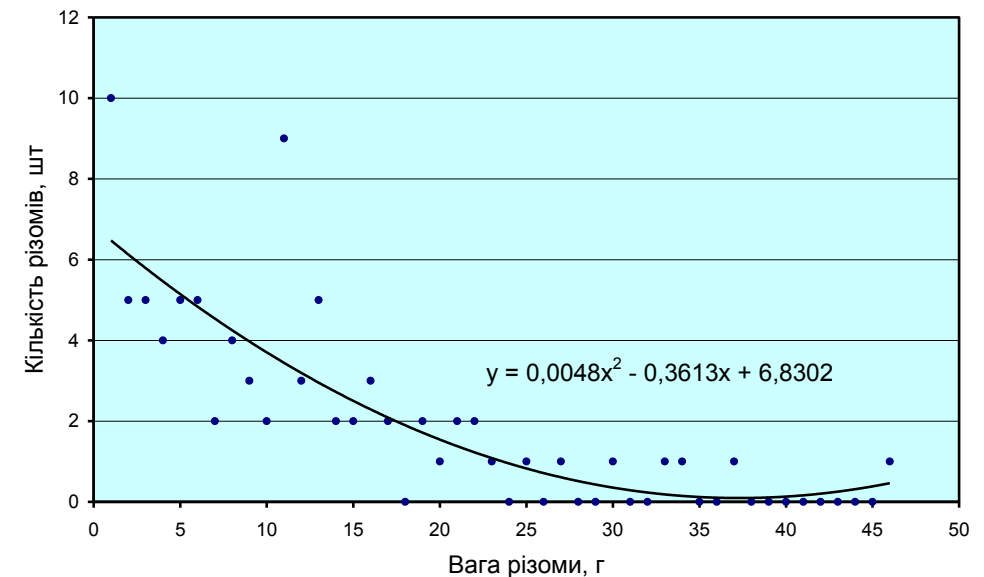
# РОЗМІРНО-ВАГОВІ ХАРАКТЕРИСТИКИ РІЗОМІВ МІСКАНТУСУ



**Довжина – 8,6 см (V=42,1%)**  
**Товщина різони – 1,4 см (V=23,1 %)**  
**Вага – 13 г (V=69,8 %)**  
**Форма різони : правильна (рівна або близька до неї) – 81 %,**  
**неправильна (дуговидна або пальчаста – 19 %)**



Вагова характеристика різомів міскантусу



Розмірна характеристика різомів міскантусу:  
1 – до 4,0 см; 2 – 4,1-6,0 см; 3 – 6,1-8,0 см; 4 – 8,1-10,0 см; 5 – 10,1-12,0 см; 6 – 12,1-14,0 см; 7 – 14,1- 16,0 см; 8 – понад 16,0 см



# ТЕХНІЧНІ ЗАСОБИ ДЛЯ САДІННЯ, ДОГЛЯДУ ЗА РОСЛИНАМИ ТА ВИКОПУВАННЯ МІСКАНТУСУ



**Національний науковий центр «Інститут механізації та електрифікації сільського господарства»**

Відділ НТЗ виробництва біоенергетичних культур та овочів

Присяжний Віктор Григорович, тел. (04571) 3 11 00, (050) 506439375